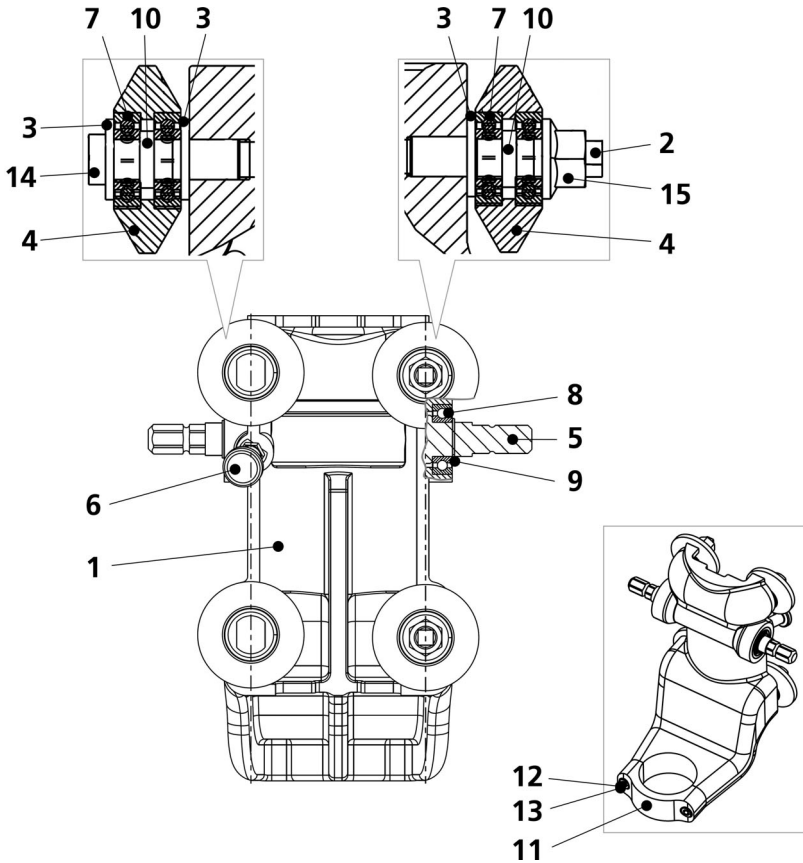


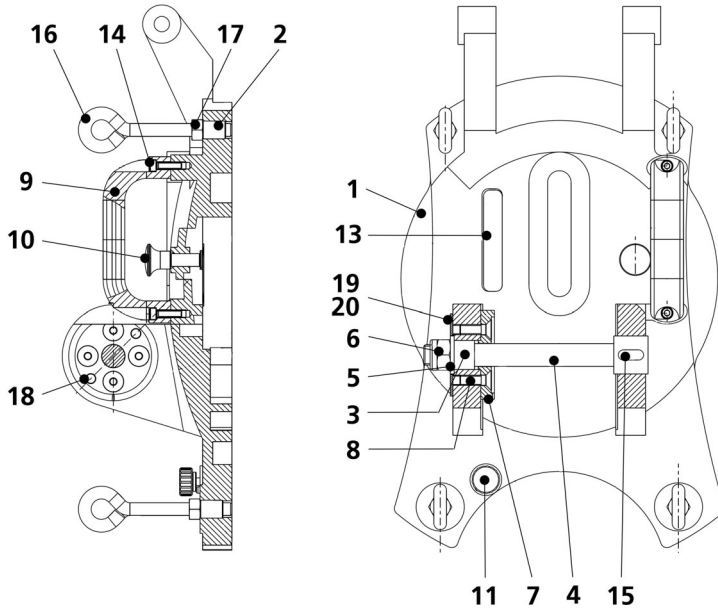
Nr. / No.	Bezeichnung	Description	Menge / QTY.	Art.-Nr. / No.
A	Vorschub kpl.	Feed unit cpl.	1	FF50977
B	Combifuß kpl.	Dowel base cpl.	1	FF50980
1	Bohrsäule	Stand pipe	1	FF50919
2	Vorschübebel kpl.	Feed lever cpl.	1	FF50863
3	Schwenkgabel	Swivel bracket	1	FF50939
4	Zahnkranz	Gear ring	1	FF50958
5	Senkkopfschraube M8x20	Countersunk head screw M8x20	4	FF50903
6	Zylinderstift 6x20	Dowel pin 6x20	2	FF50896
7	Scheibe 12	Washer 12	8	H8.8234
8	Sechskantschraube M12x80	Hexagon screw M12x80	2	FF50908
9	Abspreizschraube M16	Bracing head	1	FF50874
10	Abdeckung 170/270	Pipe cover 170/270	1	FF50942
11	Gewindebuchse M16	Bushing M16	1	FF50949
12	Griff	Handle	1	FF50963
13	Blindstopfen	Blinde stopfe	4	FF50931
15	Zylinderschraube M6x55	Screw M6x55	4	H8.8469
16	Zylinderschraube M6x80	Screw M6x80	2	FF50905
17	Schnorr Scheibe M6	Lock washer M6	2	FF50912
18	Mutter M6	Nut M6	2	F8.8500
19	Führungsleiste	Guide bar	4	FF50921
20	Senkkopfschraube M5x10	Countersunk head screw M5x10	24	FF50902
21	Zahnstange	Gear rack	1	FF50922
22	Klemmhebel	Clamp lever	1	FF50886
23	Klemmhülse	Clamp bushing	1	FF50926
24	Klemmung	Clamping holder	1	FF50924
25	Klemmhülse, Gegenstück	Contra clamp bushing	1	FF50927
26	Sechskantschraube M8x110	Hexagon screw M8x110	1	FF50909
27	Schrägabstützung	support	2	FF50925
30	Sicherungsring 12	Clip 12	6	H9.8973
31	Vollgummirad D=100	Roll D=100	2	FF50953
33	Achse	Axis	1	FF50948
34	Skala mm	Graduation metric	1	FF50975
35	Skala zoll	Graduation inch	1	FF50976
36	Tiefenanschlag	Depth stop	1	FF50856

A = Vorschub kpl.:



Nr. / No.	Bezeichnung	Description	Menge / QTY.	Art.-Nr. / No.
1	Führungsschlitten 170	Feed casing 170	1	FF50917
2	Excenterbolzen	Excentric bolt	2	FF50878
3	Scheibe	Washer	6	FF50914
4	Führungsrolle	Guidance roll	4	FF50875
5	Vorschubwelle 170	Feed shaft	1	FF50936
6	Rastbolzen	Fixing pin	1	FF50889
7	Rillenkugellager	Ball bearing	8	N60012RS
8	Rillenkugellager	Ball bearing	2	N60032RS
9	Sicherungsring 17	Cir clip 17	2	H8.1205
10	Distanzring	Spacer ring	4	FF50876
11	Schale für Spannhals	Collard bracket	1	FF50918
12	Zylinderschraube M8x30	Hexagon socket head screw M8x30	2	H8.8400
13	Schnorrzscheibe M8	Lock washer M8	2	FF50913
14	Bolzen	Bolt	2	FF50877
15	Mutter M12x1,5	Nut M12x1,5	2	FF50901

**B = Combifuß kpl.:**



Nr. / No.	Bezeichnung	Description	Menge / QTY.	Art.-Nr. / No.
1	Bodenplatte	Rawplug base	1	FF50916
2	Gewindemutter	Insert	4	FF50882
3	Schwenkbuchse	Swivel bushing	1	FF50960
4	Schwenkachse	Swivel axis	1	FF50957
5	Scheibe	Washer	1	L8.9685
6	Mutter M16	Nut M16	1	FF50911
7	Zahnkranz	Gear ring	1	FF50959
8	Senkkopfschraube M8x20	Countersunk head screw M8x20	4	FF50903
9	Bügelgriff	Handle	1	FF50887
10	Entlüftungsventil	Air valve	1	FF50928
11	Bohrmittenanzeiger	Needle cpl.	1	FF50929
13	Logo Gr.3	Label size 3	1	FF50920
14	Zylinderschraube M5x20	Screw M5x20	2	L8.2425
15	Passfeder 8x7x20	Key 8x7x20	1	FF50893
16	Ringschraube M10x80	Ring screw M10x80	4	FF50803
17	Mutter M10	Nut M10	4	H8.8504
18	Zylinderstift 6x20	Dowel pin 6x20	2	FF50896
19	Abdeckung	Cover	1	FF50932
20	Gewindestift M8x8	Set screw M8x8	2	FF50906

**WICHTIG!**

Um die Sicherheit und Zuverlässigkeit des Produktes zu erhalten, dürfen Reparaturen, Überholungs- und Einstellarbeiten nur von ROTHENBERGER Kelchheim oder autorisierten Service-Werkstätten ausgeführt werden. Verwenden Sie nur Original-Ersatzteile.

Bestellen Sie Ihre Zubehör und Ersatzteile bei Ihrem Fachhändler oder bei unserer Hotline Service After Sales

**Tel. +49 6195 99 52 14 Fax: +49 6195 99 52 15**

**IMPORTANT!**

To assure safety and reliability, repairs, maintenance and adjustment must be performed by ROTHENBERGER Kelchheim or authorized Service-Centers. Always use Original-Service-Parts.

Order your accessories and spare parts from your specialist retailer or using our Service After Sales hotline

**Tel. +49 6195 99 52 14 Fax: +49 6195 99 52 15**